



tel.  
fax  
sito web  
e-mail  
indirizzo

## ATTENZIONE !!

IL PRESENTE MANUALE D'ISTRUZIONE FA PARTE DELLA GARANZIA.  
SERVE PER UN CORRETTO USO DEL PRODOTTO.  
DEVE ESSERE CONSERVATO PER TUTTA LA VITA DEL PRODOTTO MEDESIMO.



<b>CAPITOLO 1</b> - APERTURA E SMALTIMENTO DELL'IMBALLO .....	3
<b>CAPITOLO 2</b> - INSTALLAZIONE raccomandazioni e avvertenze.....	5
<b>CAPITOLO 3</b> - USO E FUNZIONAMENTO.....	7
<b>CAPITOLO 4</b> - MANUTENZIONE STRAORDINARIA.....	14
<b>CAPITOLO 5</b> - PULIZIA raccomandazioni e avvertenze .....	16
<b>CAPITOLO 6</b> - PER L'UTENTE: IMPIEGHI NON CONSENTITI.....	17
<b>CAPITOLO 7</b> - CESSIONE O DEMOLIZIONE .....	18
<b>CAPITOLO 8</b> - CONDIZIONI GENERALI DI VENDITA E GARANZIA.....	19

**CAPITOLO 8 - CONDIZIONI GENERALI DI VENDITA E GARANZIA****CONDIZIONI GENERALI DI VENDITA**

- I termini di consegna non sono tassativi per l'azienda e possono mutare per l'insorgere di cause di forza maggiore o di motivi di ordine esterno o interno all'azienda.
- Eventuali contestazioni devono essere fatte al momento del ritiro del materiale presso l'azienda, oppure all'autotrasportatore annotando il difetto sulla bolla di consegna. Altre eventuali contestazioni devono essere fatte a mezzo Raccomandata A.R. entro e non oltre otto giorni dalla consegna o dal ritiro del materiale. L'eventuale merce resa previo accordo scritto non potrà costituire di per se stessa, contestazione di vizi e o difetti in mancanza di denuncia specifica entro gli otto giorni sopracitati.

**CONDIZIONI DI GARANZIA**

- Tutti i prodotti venduti alla clientela hanno garanzia 1 anno.
- L'azienda fornisce all'utilizzatore finale, attraverso, la società cliente, l'organizzazione commerciale e/o industriale, la fornitura gratuita dei componenti e delle parti di ricambio. Le parti non funzionanti e delle quali si richiede la sostituzione devono essere convenientemente imballate ed inviate alla in Porto franco, la sostituzione della avverrà in Porto assegnato.
- Per avere diritto alla garanzia l'organizzazione cliente deve trasmettere alla direzione commerciale (compilando l'apposito modulo) gli estremi del prodotto da riparare (modello e numero di matricola) oltre all'elenco delle parti di ricambio necessarie alla riparazione. La garanzia per danni diretti o indiretti, si ritiene limitata a difetti di costruzione dipendenti dall'azienda
- Le spese dell'intervento del tecnico specializzato e le spese di trasporto delle parti di ricambio dalla sede sono a carico del richiedente.

**ESCLUSIONI DALLA GARANZIA**

- Sono esclusi dalla garanzia danni e/o funzionamenti anomali dovuti a manomissioni.
- La stessa garanzia come la certificazione CE, cessa di avere effetto quando pezzi e/o parti (compreso il gas frigorifero) risultano sostituiti, smontati, manomessi, riparati al di fuori della fabbrica, o da chi dalla stessa non autorizzato.
- La stessa garanzia decade per il non rispetto dei punti del presente libretto ai capitoli: "Installazione", "Raccomandazioni e avvertenze per l'utente" e "Manutenzione".
- La garanzia non copre danni e/o non funzionamenti causati da incidenti, acqua, fenomeni naturali, incorrettezza alimentazione elettrica, incorretta temperatura e umidità ambiente.
- Non sono coperti da garanzia danni e rotture dovuti all'incuria dell'utilizzatore.

**Attenzione:** L'azienda si riserva di apportare ai prodotti ed ai dati identificativi, in qualunque momento e senza preavviso, modifiche che si riterranno utili e convenienti!

Per apparecchi a temperatura negativa:

- Non introdurre contenitori chiusi, soprattutto in vetro, liquidi e/o bevande la cui percentuale di acqua si superiore al 50% del volume totale del contenuto.
- In caso di mancanza di corrente (Black-out), accertarsi sulla durata della sospensione. Se la previsione non supera le sei ore lasciare il carico all'interno ed evitare di aprire le porte. E' opportuna la consumazione entro 24 ore dei prodotti surgelati o congelati, quando questi subiscono uno scongelamento.

**Attenzione:** Non risponde dell'uso improprio e/o non consentito dell'apparecchio. Leggere attentamente anche il capitolo: "condizioni generali di vendita e garanzia"

## CAPITOLO 7 - CESSIONE O DEMOLIZIONE

Nel caso il proprietario dell'apparecchio dovesse cederlo a terzi, sia a titolo oneroso che gratuito, egli rimane responsabile del prodotto se lo stesso non è corredato dal presente libretto di istruzioni in originale, targhetta matricola e quant'altro ne garantisca l'uso e le caratteristiche.

Nel caso il proprietario dell'apparecchio a fine utilizzo voglia demolirlo, deve seguire quanto di seguito indicato.

In caso di demolizione dell'apparecchiatura è necessario:

1. sconnettere l'apparecchio dalla rete elettrica;
2. tagliare il cavo spina radente all'uscita, per impedirne un successivo utilizzo;
3. portare l'apparecchio presso discariche autorizzate che possano provvedere alla demolizione mediante cernita differenziata dei materiali.

**Attenzione:** Non abbandonare l'apparecchio in luoghi e/o in ambienti non autorizzati!

## CAPITOLO 1 - APERTURA E SMALTIMENTO DELL'IMBALLO

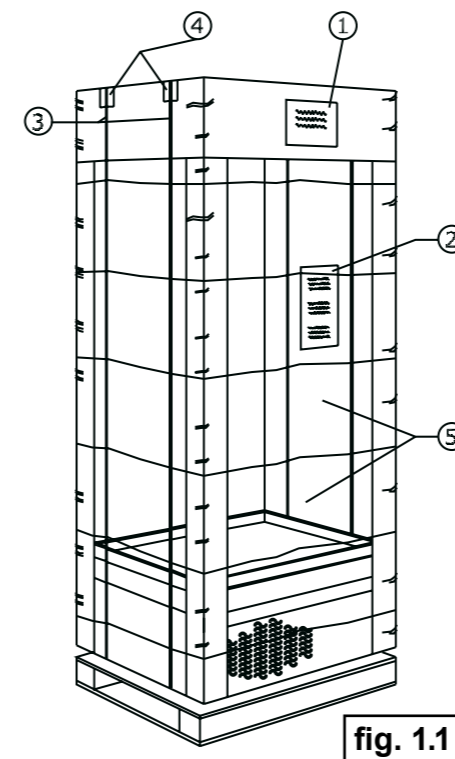


fig. 1.1

Nella posizione (1) si trova la busta con le istruzioni. Accertarsi grazie al film plastico trasparente che l'apparecchio non sia danneggiato. I danni subiti durante il trasporto devono essere segnalati al proprio rivenditore entro 24 ore dal ricevimento. Controllare che il cartellino con il modello (2) corrisponda a quanto riportato sulla bolla. Il film plastico vi consente il controllo del colore della finitura nonché di parte del corredo.

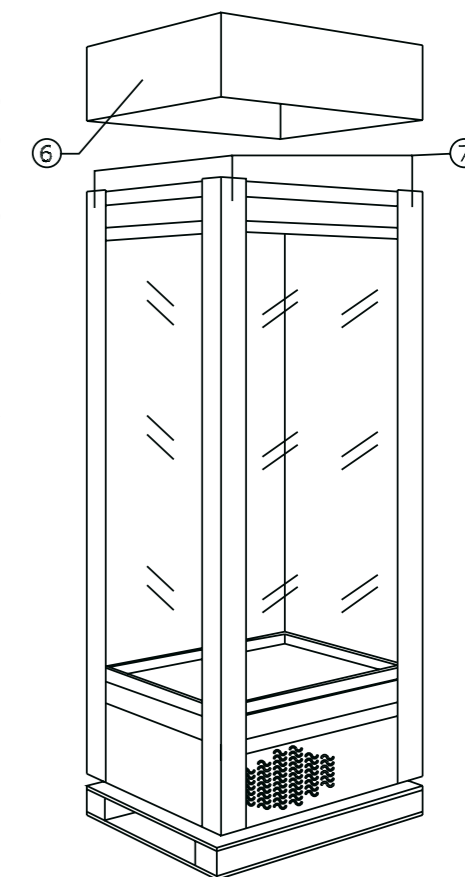


fig. 1.2

Se non si sono riscontrati problemi è possibile procedere all'apertura dell'imballo.

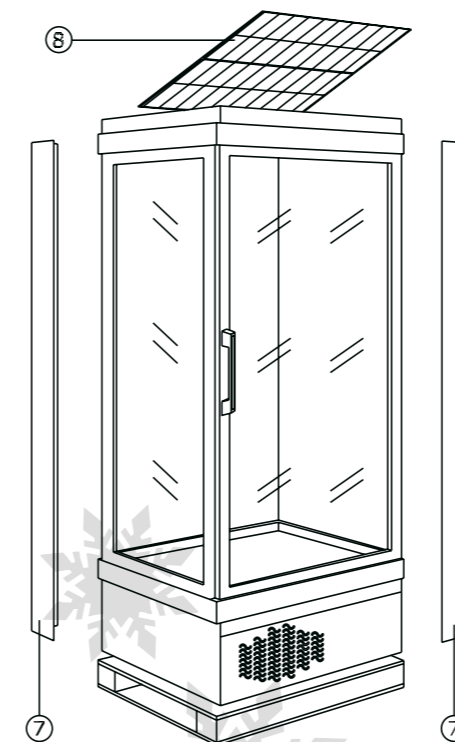


fig. 1.3

Con un paio di forbici procedere al taglio delle due reggie in plastica (3).

Recuperare i quattro angolari piccoli in cartone (4) da sotto le reggie.

Con le forbici, procedendo dal basso verso l'alto con particolare attenzione, tagliare il film trasparente (5) (strecciatura), raccogliendolo tutto in un sacchetto.

**Attenzione:** Non far adoperare ai bambini

Sollevare con cura la scatola di copertura in cartone (6) per liberare i quattro angolari lunghi (7) in cartone posizionati sui quattro angoli dell'apparecchio.

Recuperare con la massima delicatezza ed attenzione il materiale a corredo (griglie e/o ripiani in vetro) (8) posti nella parte superiore del prodotto.

E' ora possibile procedere alla rimozione della pedana in legno sulla quale è posizionata la macchina.

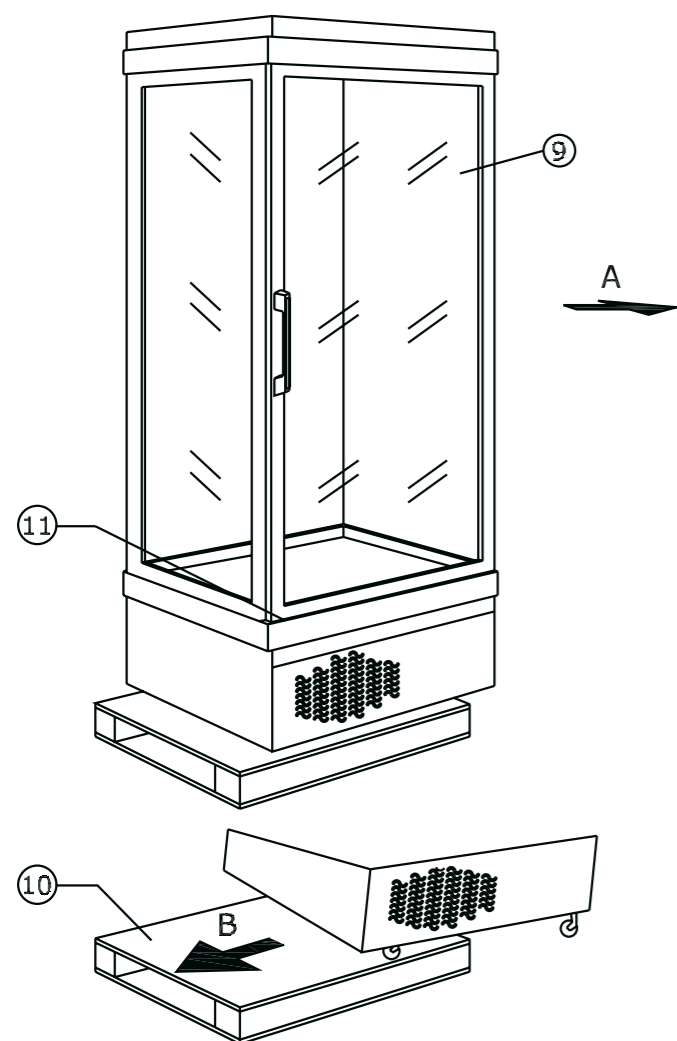


fig. 1.4

Per eseguire questa operazione occorre più di una persona.

Spingere con attenzione il prodotto (9) senza inclinarlo, nella direzione indicata dalla freccia "A", modo da farlo scorrere sul pallet di legno (10) fino a che sia scesa la prima coppia di ruote di scorrimento. A questo punto si deve procedere a sfilare il pallet di legno (10) secondo il verso indicato dalla freccia "B".

Sotto la porta vi è uno spessore (11) in cartone che va rimosso solo quando l'apparecchio è stato sistemato nella posizione definitiva.

**Attenzione:** Tutti i componenti dell'imballo non vanno assolutamente dispersi nell'ambiente, vanno portati in una discarica autorizzata e divisi come segue:

LEGNO: Pallet di base (10)

CARTONE: Angolari piccoli (4)  
Angolari lunghi (7)  
Scatola di copertura (6)  
Spessore porta (11)

PLASTICA: Film plastico (5)  
Reggie (3)

**Attenzione:** Se l'apparecchio è stato trasportato coricato è indispensabile informare l'installatore.

**Attenzione:** Tutte le operazioni di installazione, manutenzione straordinaria devono essere effettuate da personale tecnico qualificato.

**CAPITOLO 6 - PER L'UTENTE: IMPIEGHI NON CONSENTITI**

Attenzione: Questo capitolo è riservato all'utente, il quale deve leggere con la massima attenzione le istruzioni riportate.

- Non porre mai in prossimità dell'apparecchio sorgenti di calore, come cucine, stufe, stufette, ecc...
- Evitare l'esposizione alla luce diretta del sole.
- L'apparecchio non deve mai essere esposto alla pioggia.
- L'ambiente ideale per il buon funzionamento dell'apparecchio non dovrebbe mai superare i 30°C ed il 65% di umidità relativa.
- Le distanze minime da tenere, nella fase di installazione dell'apparecchio, sono almeno 5 centimetri per lato ed almeno 20 centimetri dal soffitto o da pareti superiori.
- Non chiudere neanche in parte le feritoie presenti nella parte bassa dell'apparecchio (zoccolo).
- Non danneggiare il circuito del fluido frigorifero.
- Non sovrapporre o appoggiare all'apparecchio alcun oggetto.
- Non utilizzare l'apparecchio per rinfrescare l'ambiente (facendolo magari funzionare con la porta aperta).
- Utilizzare l'apparecchio solo per lo scopo e i prodotti per i quali è stato costruito, non introdurre mai nulla di differente o addirittura non attinente (Esempio: borse per ghiaccio, asciugamani umidi da rinfrescare, ecc...).
- Non introdurre nell'apparecchio liquidi e/o materiali la cui temperatura sia superiore a quella dell'ambiente esterno.
- Non usare apparecchi elettrici all'interno dell'apparecchio se questi non sono del tipo raccomandato dal costruttore.
- Non riempire mai in modo eccessivo i vari ripiani dell'apparecchio. Tra la parete interna di fondo e i ripiani deve sempre esserci qualche centimetro di spazio libero in modo da permettere la circolazione dell'aria ed uniformare la temperatura della cella.
- Nel caso in cui l'apparecchio dovesse rimanere fermo per lunghi periodi di tempo togliere la corrente. Alla rimessa in funzione della macchina procedere alla pulizia come descritto nel capitolo corrispondente riportato in questo manuale.

**Attenzione:** E' preferibile non lasciare l'apparecchio, con prodotti all'interno, incustodito per lunghi periodi di tempo, l'eventuale mancanza di corrente o un guasto potrebbero compromettere la conservazione dei prodotti. Nel caso doveste assentarvi, accertatevi, anche attraverso l'ente distributore dell'energia che non vi sia stata mancanza di corrente. Analizzate sempre i contenitori dei prodotti surgelati o congelati, non si devono avere compattamenti tra un pacchetto e l'altro dovuti a liquidi fuoriusciti e poi ricongelati. Se i prodotti si presentano in queste condizioni, meglio non consumarli!

**CAPITOLO 5 - PULIZIA raccomandazioni e avvertenze**

**Attenzione:** Prima di iniziare qualsiasi tipo di pulizia e/o manutenzione togliere l'alimentazione elettrica all'apparecchio!

**Attenzione:** Attenersi nel modo più assoluto alle indicazioni che seguono, sia come "Operatore"; "Parti da pulire"; "Frequenza operazioni", ecc. Infatti ogni variante soggettiva, che possa sembrare d'accelerare i tempi di pulizia (Es. getti d'acqua, vapore caldo) può risultare dannoso!

Operatore	Parti da pulire	Frequenza operazione	Tipo di pulizia	Prodotti da utilizzare	Prodotti e/o attrezzi da NON utilizzare
Utente	Pareti interne, griglie, ripiani, ecc...	Almeno una volta al mese.	Lavaggio	Spugna umida con acqua tiepida e bicarbonato di sodio.	Detersivi abrasivi, pagliette, solventi, alcool, o prodotti contenenti la sostanze sopra citate.
			Risciacquo	Spugna umida con acqua pura.	
			Asciugatura	Panni bianchi e/o carta apposita.	
Utente	Pareti esterne, parti verniciate, ecc...	Quando sporche, o almeno una volta la mese.	Lavaggio	Panno morbido umido con poco sapone neutro.	Detersivi abrasivi, pagliette, solventi, alcool, o prodotti contenenti la sostanze sopra citate.
			Risciacquo	Panno morbido con acqua pura.	
			Asciugatura	Panni morbidi e/o carta apposita.	
Personale tecnico qualificato	Condensatore (scambiatore di calore posto all'interno dello zoccolo).	Almeno ogni trimestre. (*)	Asportazione di polveri, lanugine, ecc...	Aspirapolvere, pennello o spazzola asciutti.	Cacciaviti, coltelli, punte, ecc...

(\*) Ogni mese nel periodo in cui vi è presenza in atmosfera di semi volanti (es. pioppi).

**CAPITOLO 2 - INSTALLAZIONE raccomandazioni e avvertenze**

- Le regolazioni dell'apparecchio devono essere fatte da personale tecnico qualificato, dopo aver letto con attenzione le istruzioni contenute nel seguente libretto di uso e manutenzione.
- L'apparecchio non deve mai essere esposto alla pioggia.
- Prima di compiere qualsiasi operazione aprire lo sportello anteriore dello zoccolo (vedi Fig. 1 - Capitolo 3) e controllare che i componenti (Esempio: tubi in rame, elettrovalvole...) siano al loro posto e non abbiano subito danni (magari per effetto di un trasporto improprio, ad esempio con apparecchio coricato). Se tutti i componenti risultano in piene efficienza richiudere lo sportello.
- Non installare l'apparecchio vicino a sorgenti di calore come: stufe, cucine, ecc...
- Evitare la sua esposizione alla luce diretta del sole.
- L'ambiente ideale per il buon funzionamento dell'apparecchio non dovrebbe mai superare i 30°C ed il 65% di umidità relativa.
- Le distanze minime da tenere, nella fase di installazione dell'apparecchio, sono almeno 5 centimetri per lato ed almeno 20 centimetri dal soffitto o da pareti superiori.
- Non chiudere neanche in parte le feritoie presenti nella parte bassa dell'apparecchio (zoccolo).
- Accertarsi che l'apparecchio sia ben livellato e comunque non possa ne scorrere ne spostarsi durante il normale uso (Esempio: apertura e chiusura delle porte).
- Provare la rotazione delle porte, in modo che le stesse non interferiscano con mobili o pareti vicine.
- Non sovrapporre o appoggiare niente all'apparecchio.
- Non usare apparecchi elettrici all'interno dell'apparecchio se questi non sono del tipo raccomandato dal costruttore.
- Dopo aver installato l'apparecchio nel luogo prescelto, lasciarlo fermo per circa 1 ora prima di collegarlo alla rete elettrica. Nel frattempo, dopo aver pulito l'interno come indicato nel capitolo "Pulizia - Raccomandazioni e Avvertenze", sistemare gli accessori.

**Attenzione:** è preferibile non lasciare l'apparecchio, con prodotti all'interno, incustodito per lunghi periodi di tempo, l'eventuale mancanza di corrente o un guasto potrebbero compromettere la conservazione dei prodotti.  
 Nel caso doveste assentarvi, accertatevi, anche attraverso l'ente distributore dell'energia che non vi sia stata mancanza di corrente. Analizzate sempre i contenitori dei prodotti surgelati o congelati, non si devono avere compattamenti tra un pacchetto e l'altro dovuti a liquidi fuoriusciti e poi ricongelati.  
**Se i prodotti si presentano in queste condizioni, meglio non consumarli!**

Per apparecchi a temperatura negativa:

- Non introdurre contenitori chiusi, soprattutto in vetro, liquidi e/o bevande la cui percentuale di acqua si superiore al 50% del volume totale del contenuto.
- In caso di mancanza di corrente (Black-out), accertarsi sulla durata della sospensione. Se la previsione non supera le sei ore lasciare il carico all'interno ed evitare di aprire le porte. E' opportuna la consumazione entro 24 ore dei prodotti surgelati o congelati, quando questi subiscono uno scongelamento.

**Attenzione:** non risponde dell'uso improprio e/o non consentito dell'apparecchio. Leggere attentamente anche il capitolo: "condizioni generali di vendita e garanzia".

### COLLEGAMENTO ELETTRICO

E' necessario collegare l'apparecchio ad una presa di corrente adeguata (16 Ampere), dotata di interruttore bipolare fornita di salvavita.

Prima di collegare l'apparecchio accertarsi che la tensione indicata sulla targhetta matricola corrisponda alla tensione di rete del luogo dove si intende installare l'apparecchio. Nel caso di dubbi relativi all'esatta tensione di alimentazione rivolgersi al proprio rivenditore e/o all'ente locale dell'energia elettrica.

Questo apparecchio è stato costruito e collaudato secondo le norme di sicurezza internazionali, va quindi allacciato ad una presa di corrente munita di linea di terra.

**Attenzione:** la messa a terra e' una norma di sicurezza obbligatoria per legge. La societa' declina tutte le responsabilita' per eventuali danni a cose o persone derivanti da un allacciamento diverso da quello prscritto.

Inserire la spina di alimentazione nella presa predisposta (16 Ampere). Evitare in modo assoluto l'inserimento in prese volanti (riduttori o prese multiple), potrebbero comportare un surriscaldamento o un falso contatto che comprometterebbe il corretto funzionamento dell'apparecchio.

**Attenzione:** non è assolutamente consentita alcuna manipolazione del cavo di alimentazione fornito con l'apparecchio (Esempio: cambio della spina).

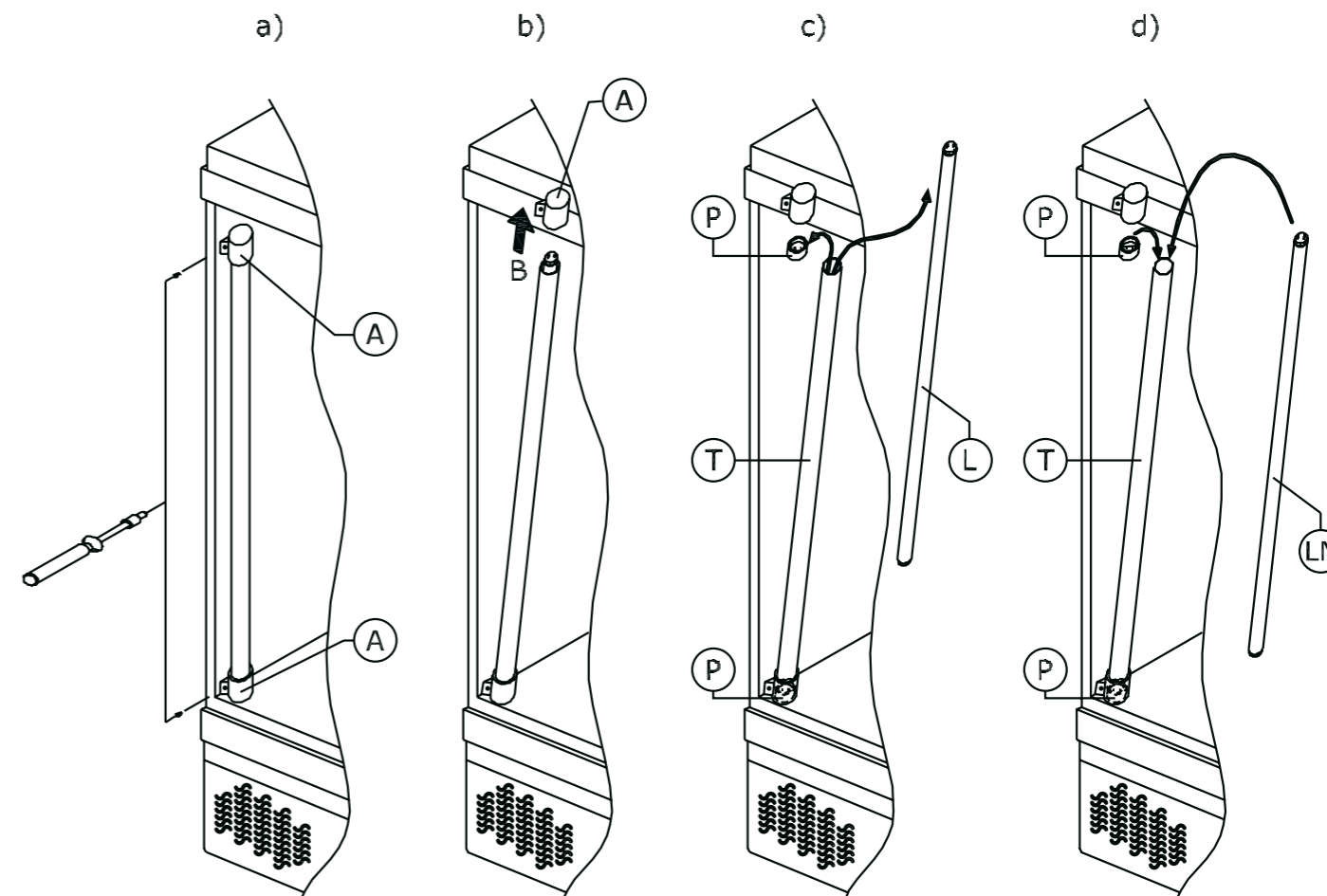


fig. 4.2

1. Con l'impiego di un cacciavite rimuovere le coperture in plastica (A) che bloccano il tubolare trasparente alla cella, svitando le due viti (Fig. 4.2 - a).
2. Con la massima delicatezza sfilare la copertura superiore (A) tirandola assialmente nel senso indicato dalla freccia "B" (Fig. 4.2 - b).
3. Sempre con delicatezza, sfilare il portalampada superiore (P) sconnettendo la lampada da sostituire (L), quindi estrarla dal tubolare protettivo trasparente (T) (Fig. 4.2 - c).
4. Sostituire la lampada (L) con la nuova lampada (LN), sempre da 36 Watt, introducendola nel tubolare (T). Reinserire quindi i due portalampada (P) assicurandosi che le connessioni elettriche siano fatte correttamente (Fig. 4.2 - d). Inserire nuovamente le coperture in plastica (A) e riposizionare il sistema d'illuminazione (LN)+(P)+(T)+(A) fissandolo nuovamente con le apposite viti.
5. Assicurarsi di aver ripristinato il sistema in modo da garantire lo stesso grado di sicurezza che aveva prima dell'intervento.

**CAPITOLO 4 - MANUTENZIONE STRAORDINARIA**

**Attenzione:** La manutenzione straordinaria deve essere effettuata da personale tecnico qualificato, dopo aver letto con attenzione le istruzioni contenute nel seguente libretto di uso e manutenzione.

**Attenzione:** Prima di iniziare qualsiasi tipo di manutenzione togliere l'alimentazione elettrica all'apparecchio!

**PULIZIA DEL CONDENSATORE**

L'apparecchio è dotato di uno scambiatore di calore posto all'interno dello zoccolo. E' estremamente importante che questo componente venga mantenuto in perfetta efficienza, in quanto in caso contrario, diminuirebbe il rendimento dell'intero circuito frigorifero e, come conseguenza si potrebbe arrivare a bruciare il compressore rendendo così inutilizzabile la macchina.

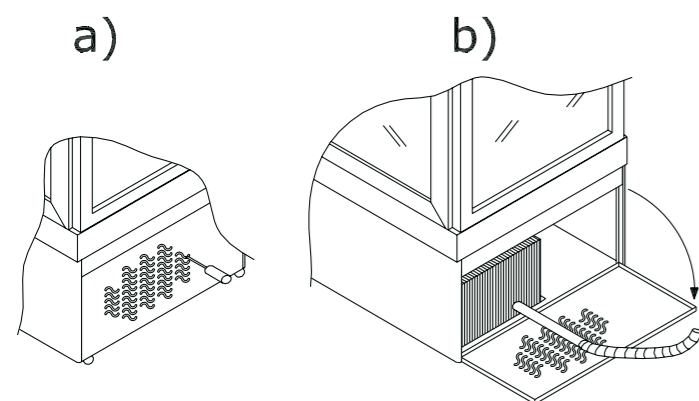


fig. 4.1

Il condensatore deve quindi essere pulito periodicamente utilizzando un normale pennello asciutto o meglio un aspirapolvere (Fig. 4.1 - b). Per poter accedere al condensatore agire a leva, con un cacciavite (Fig. 4.1 - a), in uno dei tranci posti sulla griglia anteriore dello zoccolo, oppure rimuovere le viti che bloccano la griglia, aprire quindi ruotando la stessa sui perni che la vincolano al telaio della macchina, nel senso della freccia rappresentata in Fig. 4.1 - b. Compiuta la pulizia del condensatore, riaccompagnare la griglia nella posizione iniziale, riavvitare le viti se presenti.

**Attenzione:** Non danneggiare il circuito del fluido frigorifero.

**SOSTITUZIONE DELLE LAMPADE DI ILLUMINAZIONE**

**Attenzione:** Prima di qualsiasi intervento sulle parti elettriche togliere l'alimentazione elettrica all'apparecchio!

L'apparecchio è dotato di due o più lampade da 36 Watt ciascuna, a seconda del modello, per l'illuminazione della cella. Nel caso in cui fosse necessaria la sostituzione di una più lampade perché esaurite o per altri motivi, si deve operare come segue:

**CAPITOLO 3 - USO E FUNZIONAMENTO**

Il vostro apparecchio è dotato di una delle zone di comando sotto riprodotte. A seconda di tali zone, leggere le pagine relative.

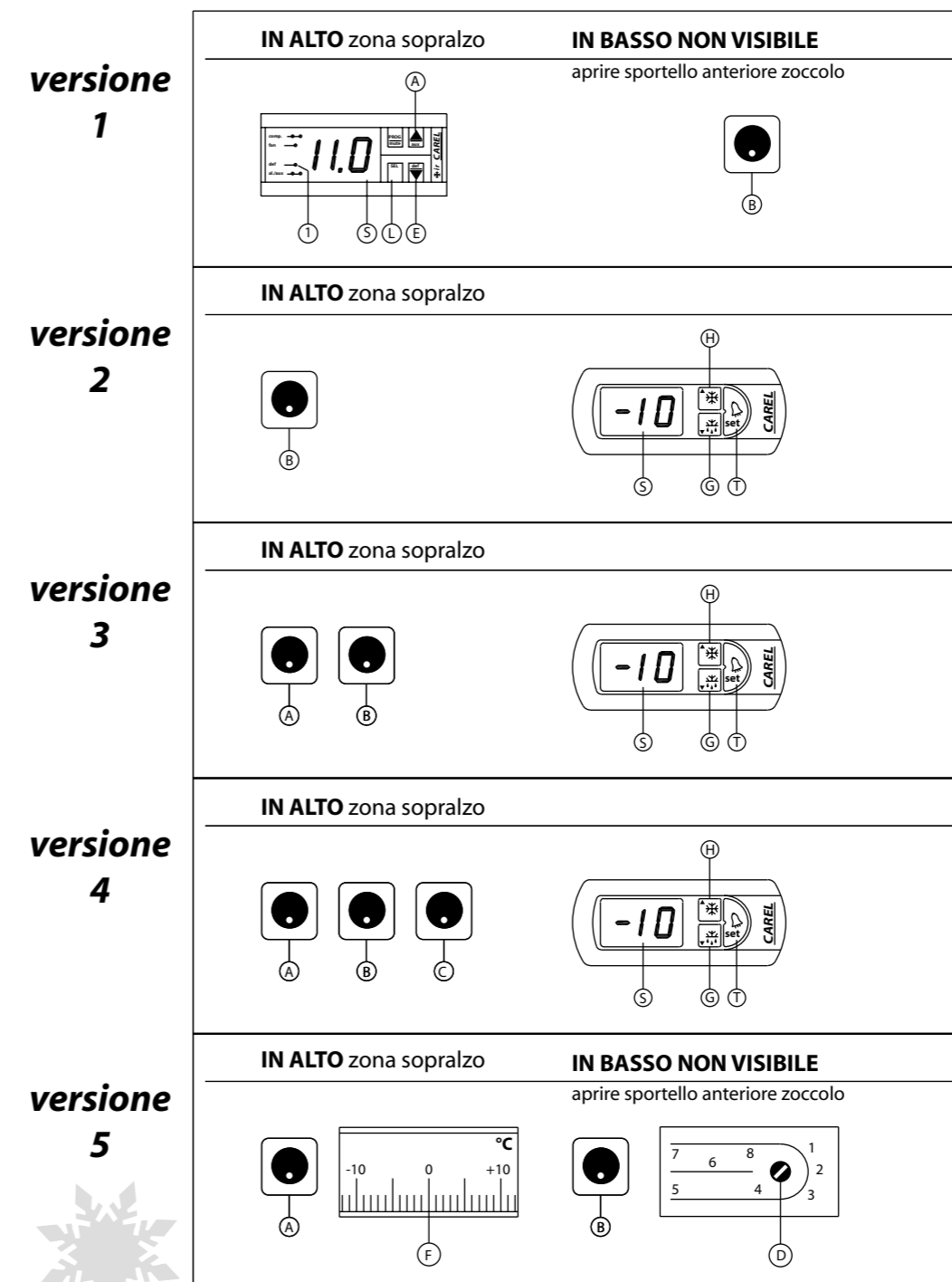


fig. 3.1

- (A) Accensione illuminazione
- (B) Avviamento compressore
- (C) Avviamento castello girevole o altro

VERSIONE 1



fig. 3.2

**FUNZIONAMENTO**

La caratteristica peculiare dello strumento (S) è quella di inglobare al suo interno i tre relè preposti al controllo dei dispositivi classici di un impianto frigorifero: compressore, ventole evaporatore e sistema di sbrinamento. Lo strumento inoltre è provvisto di un segnalatore acustico interno per le segnalazioni d'allarme.

1. Premere l'interruttore generale (B), spia di colore verde o simbologia relativa (Vedi tab. pag. 16). Si avrà l'accensione dello strumento digitale (S); in pochi secondi apparirà sul display luminoso la temperatura a cui si trova la sonda. A questo punto l'apparecchio sta funzionando regolarmente. Per accendere le lampade in cella agire sul pulsante (A) (AUX).
2. Le funzioni termostatiche dell'apparecchio vengono già impostate direttamente in fabbrica secondo i valori di temperatura caratteristici di ogni modello. Qualora fosse necessario variare la temperatura della cella, agire secondo quanto segue operando sullo strumento (S):
  - Premere il tasto (L) per circa 2 secondi per visualizzare il valore di set-point impostato, dopo alcuni istanti il valore impostato lampeggia;
  - Scegliere il nuovo valore di set-point desiderato agendo sui tasti (A) ed (E);
  - Premere di nuovo il tasto (L) per confermare il nuovo valore.
3. L'apparecchio è munito di un "Ritardo di ventola" di circa 5 minuti, per evitare di far circolare aria calda all'interno della cella. Questo particolare momento avviene in ogni fase di partenza a caldo, compreso ogni ciclo di sbrinamento dell'evaporatore.

**SBRINAMENTO**

L'apparecchio è dotato di uno speciale sistema di sbrinamento HEAT PUMP, è programmato per effettuare lo sbrinamento automatico. L'inizio della fase di sbrinamento è a tempo. La funzione di sbrinamento viene segnalata dall'accensione del LED (1) (Def.). Per effettuare lo sbrinamento manuale agire tenendo premuto per circa 5 secondi il pulsante (E).

**Attenzione:** Non usare dispositivi meccanici o altri mezzi per accelerare il processo di sbrinamento diversi da quelli raccomandati dal costruttore.

TABELLA SIMBOLOGIA INTERRUTTORI

Descrizione	Simbologia Riportata	Funzione Svolta
Interruttore Generale		Avviamento del sistema
Interruttore Luce		Accensione impianto illuminazione
Interruttore accessorio supplementare (es. castello rotante – resistenza per modello CHO)		Avviamento accessorio supplementare



VERSIONE 5

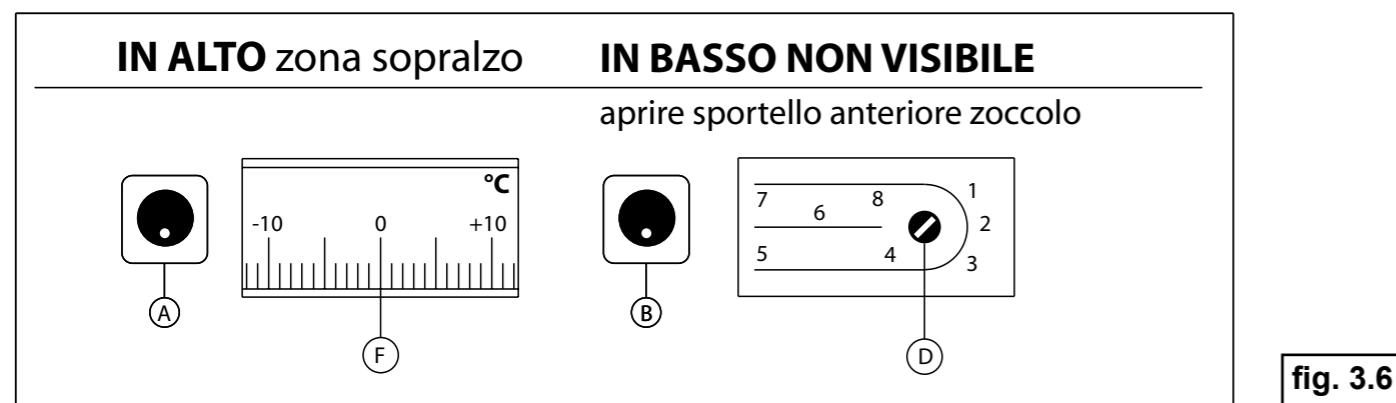


fig. 3.6

FUNZIONAMENTO

1. Premere l'interruttore generale (B), spia di colore verde o simbologia relativa (Vedi tab. pag. 16).
2. Regolare sulla temperatura desiderata la cella, che si leggerà sul termometro (F), agendo sulla manopola (D), ruotare la stessa aiutandosi con una moneta in senso orario per ottenere temperature più fredde o in senso antiorario per avere temperature più calde (possibilità di regolazione MIN – MED – MAX da 1 a 8).
3. Premendo l'interruttore (A), spia di colore giallo o simbologia relativa (cfr. tab. pag. 13), si avrà l'accensione delle lampade per l'illuminazione della cella.

SBRINAMENTO MANUALE

1. Spegner l'interruttore generale (B).
2. Togliere l'alimentazione elettrica all'apparecchio.
3. Aprire la griglia anteriore dello zoccolo (Fig. 4.1) agendo a leva con un cacciavite in un trancio posto sulla griglia anteriore, oppure rimuovere le viti che assicurano il bloccaggio della griglia stessa, aprire poi ruotando nel verso indicato dalla freccia.
4. Sganciare il tubetto di gomma dal supporto posizionato all'interno del vano motore e metterlo in un recipiente (Fig. 3.7).
5. Lasciare aperta la porta del frigo ed aspettare il completo sgocciolamento del ghiaccio formatosi sui ripiani refrigerati. Per accelerare l'evacuazione dell'acqua formatasi sul fondo del mobile, aiutare con una spugna il drenaggio della stessa, verso l'imbocco che porta al tubo di gomma.
6. A completa evacuazione dell'acqua asciugare bene le pareti e tutti gli accessori interni con un panno pulito, quindi ripetere a ritroso le operazioni, punto 4 – 3 – 2 – 1.

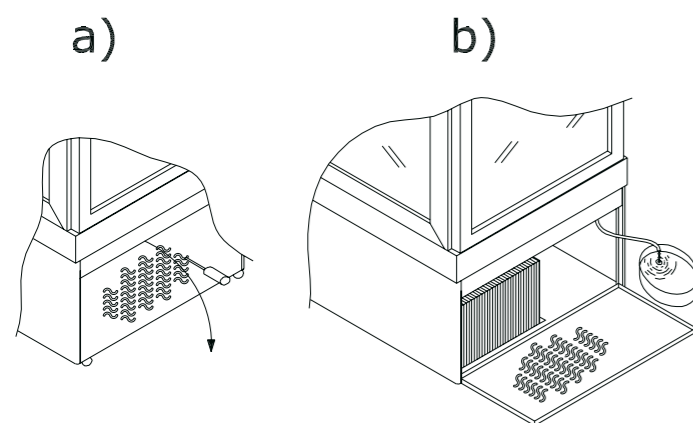


fig. 3.7

**Attenzione:** Non usare dispositivi meccanici o altri mezzi per accelerare il processo di sbrinamento diversi da quelli raccomandati dal costruttore, anche al fine di non danneggiare parti del circuito del fluido frigorifero.

VERSIONE 2

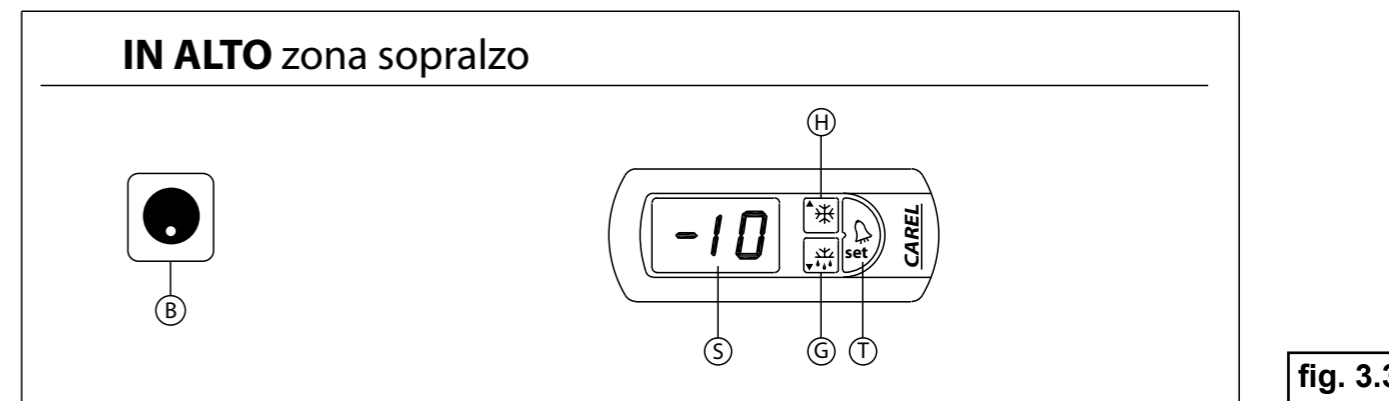


fig. 3.3

FUNZIONAMENTO

1. Premere l'interruttore generale (B), spia di colore verde o simbologia relativa (Vedi tab. pag. 16), si avrà così l'accensione del termostato elettronico (S). Sul display luminoso apparirà la temperatura a cui si trova la sonda. Ora l'apparecchio sta funzionando correttamente e procederà fino a raggiungere la temperatura impostata.
2. Le funzioni termostatiche dell'apparecchio vengono già impostate in fabbrica secondo i valori caratteristici di ogni modello. Qualora si presentasse all'utente la necessità di variare la temperatura della cella, agire, operando sullo strumento (S), nel modo seguente:
  - Premere il tasto (T) per circa 2 secondi, per visualizzare il valore di temperatura impostato. Dopo alcuni istanti il valore impostato lampeggia;
  - Scegliere il nuovo valore di riferimento desiderato agendo sui tasti (H) e (G);
  - Premere nuovamente il tasto (T) per confermare il nuovo valore di riferimento.

SBRINAMENTO

L'apparecchio è dotato di uno speciale sistema di sbrinamento automatico. Oltre a questo è comunque possibile attivare uno sbrinamento in modo manuale tenendo premuto il tasto (G) per più di 5 secondi (questo si attiva solo se esistono le condizioni).

**Attenzione:** Non usare dispositivi meccanici o altri mezzi per accelerare il processo di sbrinamento diversi da quelli raccomandati dal costruttore.

VERSIONE 3

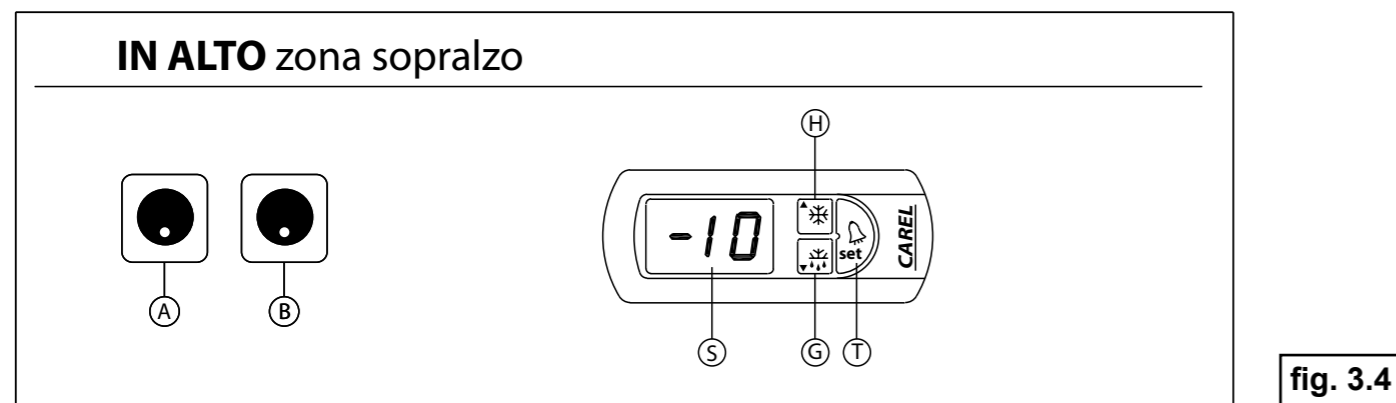


fig. 3.4

**FUNZIONAMENTO**

1. Premere l'interruttore generale (B), spia di colore verde o simbologia relativa (Vedi tab. pag. 16), si avrà così l'accensione del termostato elettronico (S). Sul display luminoso apparirà la temperatura a cui si trova la sonda. Ora l'apparecchio sta funzionando correttamente e procederà fino a raggiungere la temperatura impostata.
2. Le funzioni termostatiche dell'apparecchio vengono già impostate in fabbrica secondo i valori caratteristici di ogni modello. Qualora si presentasse all'utente la necessità di variare la temperatura della cella, agire, operando sullo strumento (S), nel modo seguente:
  - Premere il tasto (T) per circa 2 secondi, per visualizzare il valore di temperatura impostato. Dopo alcuni istanti il valore impostato lampeggia;
  - Scegliere il nuovo valore di riferimento desiderato agendo sui tasti (H) e (G);
  - Premere nuovamente il tasto (T) per confermare il nuovo valore di riferimento.
3. Premendo l'interruttore (A), spia di colore giallo o simbologia relativa (Vedi tabella pag. 16), si avrà l'accensione delle lampade per l'illuminazione della cella.

**SBRINAMENTO**

L'apparecchio è dotato di uno speciale sistema di sbrinamento automatico. Oltre a questo è comunque possibile attivare uno sbrinamento in modo manuale tenendo premuto il tasto (G) per più di 5 secondi (questo si attiva solo se esistono le condizioni).

**Attenzione:** Non usare dispositivi meccanici o altri mezzi per accelerare il processo di sbrinamento diversi da quelli raccomandati dal costruttore.

VERSIONE 4

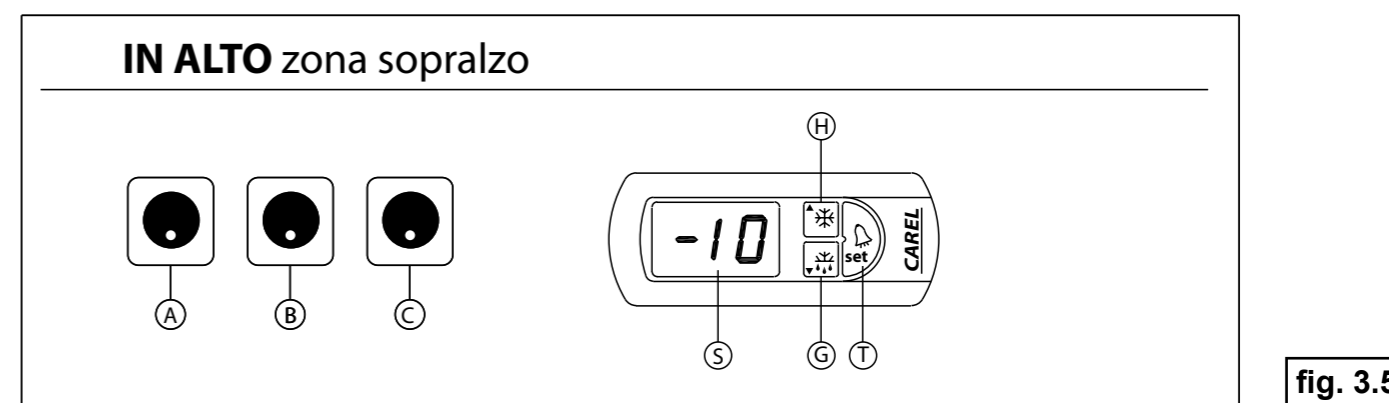


fig. 3.5

**FUNZIONAMENTO**

1. Premere l'interruttore generale (B), spia di colore verde o simbologia relativa (Vedi tab. pag. 16), si avrà così l'accensione del termostato elettronico (S). Sul display luminoso apparirà la temperatura a cui si trova la sonda. Ora l'apparecchio sta funzionando correttamente e procederà fino a raggiungere la temperatura impostata.
2. Le funzioni termostatiche dell'apparecchio vengono già impostate in fabbrica secondo i valori caratteristici di ogni modello. Qualora si presentasse all'utente la necessità di variare la temperatura della cella, agire, operando sullo strumento (S), nel modo seguente:
  - Premere il tasto (T) per circa 2 secondi, per visualizzare il valore di temperatura impostato. Dopo alcuni istanti il valore impostato lampeggia;
  - Scegliere il nuovo valore di riferimento desiderato agendo sui tasti (H) e (G);
  - Premere nuovamente il tasto (T) per confermare il nuovo valore di riferimento.
3. Premendo l'interruttore (A), spia di colore giallo o simbologia relativa (Vedi tab. pag. 16), si avrà l'accensione delle lampade per l'illuminazione della cella.
4. Premendo l'interruttore (C), spia di colore giallo o simbologia relativa (Vedi tab. pag. 16), si avrà l'avviamento del castello girevole (o dell'altro utilizzatore elettrico supplementare del prodotto).

**SBRINAMENTO**

L'apparecchio è dotato di uno speciale sistema di sbrinamento automatico. Oltre a questo è comunque possibile attivare uno sbrinamento in modo manuale tenendo premuto il tasto (G) per più di 5 secondi (questo si attiva solo se esistono le condizioni).

**Attenzione:** Non usare dispositivi meccanici o altri mezzi per accelerare il processo di sbrinamento diversi da quelli raccomandati dal costruttore.