

ITALIANO IMPORTANTE

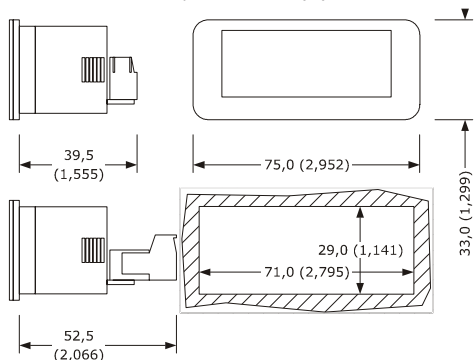
Leggere attentamente questo documento prima dell'installazione e prima dell'uso del dispositivo e seguire tutte le avvertenze; conservare questo documento con il dispositivo per consultazioni future.

Il dispositivo deve essere smaltito secondo le normative locali in merito alla raccolta delle apparecchiature elettriche ed elettroniche.

DIMENSIONI E INSTALLAZIONE

1.1 Dimensioni

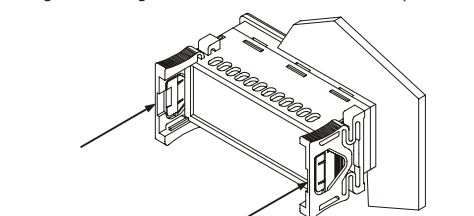
Il seguente disegno illustra le dimensioni del dispositivo; le dimensioni sono espresse in mm (in).



39,5 (1,555) è la profondità con morsettiere fisse a vite; 52,5 (2,066) è la profondità con morsettiere estraibili a vite.

1.2 Installazione

L'installazione è prevista a pannello, con staffe a scatto. Il seguente disegno illustra l'installazione del dispositivo.



1.3 Avvertenze per l'installazione

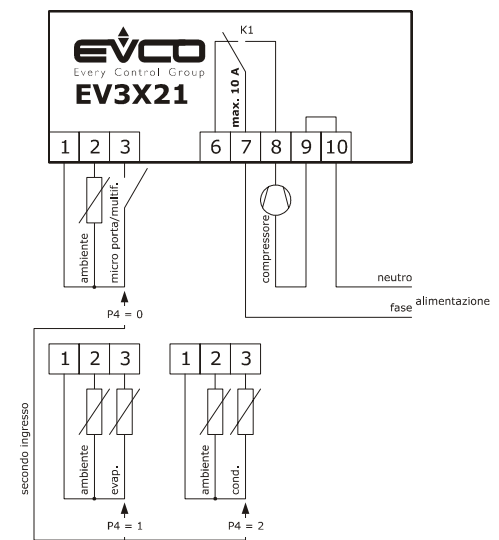
- lo spessore del pannello sul quale si intende installare il dispositivo deve essere compreso tra 0,8 e 2,0 mm (0,031 e 0,078 in)
- accertarsi che le condizioni di lavoro del dispositivo (temperatura di impiego, umidità di impiego, ecc.) rientrino nei limiti riportati; si veda il capitolo 8
- non installare il dispositivo in prossimità di fonti di calore (resistenze, condotti dell'aria calda, ecc.), di apparecchi con forti magneti (grossi diffusori, ecc.), di luoghi soggetti alla luce solare diretta, pioggia, umidità, polvere eccessiva, vibrazioni meccaniche o scosse in conformità alle normative sulla sicurezza, la protezione contro eventuali contatti con le parti elettriche deve essere assicurata mediante una corretta installazione del dispositivo; tutte le parti che assicurano la protezione devono essere fissate in modo tale da non poter essere rimosse senza l'aiuto di un utensile.

2 COLLEGAMENTO ELETTRICO

2.1 Collegamento elettrico

Il seguente disegno illustra il collegamento elettrico del dispositivo.

La funzione del secondo ingresso (connettori 3 e 4) dipende dal parametro P4.



2.2 Avvertenze per il collegamento elettrico

- non operare sulle morsettiere del dispositivo utilizzando avvitatori elettrici o pneumatici
- se il dispositivo è stato portato da un luogo freddo a uno caldo, l'umidità potrebbe condensare all'interno; attendere circa un'ora prima di alimentarlo
- accertarsi che la tensione di alimentazione, la frequenza elettrica e la potenza elettrica del dispositivo corrispondano a quelle dell'alimentazione locale; si veda il capitolo 8
- scollegare l'alimentazione del dispositivo prima di procedere con qualunque tipo di manutenzione
- collocare i cavi di potenza il più lontano possibile da quelli di segnale
- non utilizzare il dispositivo come dispositivo di sicurezza per le riparazioni e per informazioni riguardanti il dispositivo rivolgersi alla rete vendita EVCO.

3 INTERFACCIA UTENTE

3.1 Cenni preliminari

Esistono i seguenti stati di funzionamento:

- lo stato "on" (il dispositivo è alimentato ed è acceso: i regolatori possono essere accesi)
- lo stato "stand-by" (il dispositivo è alimentato ma è spento via software: i regolatori sono spenti)
- lo stato "off" (il dispositivo non è alimentato).

In seguito, se il parametro POF è impostato a 0, con il termine "accensione" si intende il passaggio dallo stato "off" allo stato "on"; con il termine "spegnimento" si intende il passaggio dallo stato "on" allo stato "off".

Se il parametro POF è impostato a 1, con il termine "accensione" si intende il passaggio dallo stato "stand-by" allo stato "on"; con il termine "spegnimento" si intende il passaggio dallo stato "on" allo stato "stand-by".

Quando viene alimentato il dispositivo ripropone lo stato in cui si trovava nell'istante in cui l'alimentazione è stata interrotta.

3.2 Accensione/spegnimento del dispositivo

Se il parametro POF è impostato a 0:

1. Collegare/scollegare l'alimentazione del dispositivo.
2. Assicurarsi che la tastiera non sia bloccata e che non sia in corso alcuna procedura.
3. Tenere premuto il tasto per 4 s: il LED lampeggerà, dopodiché si spegnerà/accenderà.

3.3 Il display

Se il dispositivo è acceso, durante il normale funzionamento il display visualizzerà la grandezza stabilita con il parametro P5, salvo durante lo sbrinamento, allorché il display visualizzerà la temperatura stabilita con il parametro d6. Se il dispositivo è spento, il display sarà spento.

Se è in corso la modalità "basso consumo", il display sarà spento e il LED sarà acceso.

3.4 Visualizzazione della temperatura rilevata dalle sonde

1. Assicurarsi che la tastiera non sia bloccata e che non sia in corso alcuna procedura.
2. Tenere premuto il tasto per 4 s: il display visualizzerà la prima label disponibile.
3. Premere e rilasciare il tasto o il tasto per selezionare una label.

4. Premere e rilasciare il tasto . La seguente tabella illustra la corrispondenza tra le label e la temperatura visualizzata.

Label	Temperatura visualizzata
Pb1	temperatura ambiente
Pb2	se il parametro P4 è impostato a 1, temperatura dell'evaporatore; se il parametro P4 è impostato a 2, temperatura del condensatore

Per uscire dalla procedura:

5. Premere e rilasciare il tasto o non operare per 60 s.
- 6.1 Premere e rilasciare il tasto o il tasto fino a quando il display visualizza la grandezza stabilita con il parametro P5 o non operare per 60 s.

In alternativa:

- 6.2 Premere e rilasciare il tasto . Se la funzione del secondo ingresso è quella di ingresso digitale (ovvero se il parametro P4 è impostato a 0), la label "Pb2" non verrà visualizzata.

3.5 Attivazione dello sbrinamento in modo manuale

1. Assicurarsi che la tastiera non sia bloccata e che non sia in corso alcuna procedura.
 2. Tenere premuto il tasto per 4 s.
- Se la funzione del secondo ingresso è quella di sonda evaporatore (ovvero se il parametro P4 è impostato a 1) e all'attivazione dello sbrinamento la temperatura dell'evaporatore è al di sopra di quella stabilita con il parametro d2, lo sbrinamento non verrà attivato.

3.6 Blocco/sblocco della tastiera

- Per bloccare la tastiera:
1. Assicurarsi che non sia in corso alcuna procedura.
 2. Non operare per 30 s: il display visualizzerà "Loc" per 1 s e la tastiera si bloccherà automaticamente.

Se la tastiera è bloccata, non sarà consentito:

- accendere/spegnere il dispositivo
- visualizzare la temperatura rilevata dalle sonde (con la procedura indicata nel paragrafo 3.4)
- attivare lo sbrinamento in modo manuale
- impostare il setpoint di lavoro (con la procedura indicata nel paragrafo 4.1).

Queste operazioni provocano la visualizzazione della label "Loc" per 1 s.

Per sbloccare la tastiera:

3. Tenere premuto un tasto per 4 s: il display visualizzerà "UnL" per 4 s.

4 IMPOSTAZIONI

4.1 Impostazione del setpoint di lavoro

1. Assicurarsi che la tastiera non sia bloccata e che non sia in corso alcuna procedura.
2. Premere e rilasciare il tasto : il LED lampeggerà.
3. Premere e rilasciare il tasto o il tasto entro 15 s; si vedano anche i parametri r1 e r2.
4. Premere e rilasciare il tasto o non operare per 15 s: il LED si spegnerà, dopodiché il dispositivo uscirà dalla procedura.

Per uscire anzitempo dalla procedura:

5. Non operare per 15 s (eventuali modifiche saranno salvate).

È inoltre possibile impostare il setpoint di lavoro attraverso il parametro SP.

4.2 Impostazione dei parametri di configurazione

Per accedere alla procedura:

1. Assicurarsi che non sia in corso alcuna procedura.
2. Tenere premuto il tasto per 4 s: il display visualizzerà "PA".
3. Premere e rilasciare il tasto .
4. Premere e rilasciare il tasto o il tasto entro 15 s per impostare il valore stabilito con il parametro "PAS" (per impostazione di fabbrica il parametro è impostato a -19").
5. Premere e rilasciare il tasto o non operare per 15 s: il display visualizzerà "SP".

Per selezionare un parametro:

6. Premere e rilasciare il tasto o il tasto .
7. Premere e rilasciare il tasto .
8. Premere e rilasciare il tasto o il tasto entro 15 s.
9. Premere e rilasciare il tasto o non operare per 15 s.

Per uscire dalla procedura:

10. Tenere premuto il tasto per 4 s o non operare per 60 s (eventuali modifiche saranno salvate).

Interrompere l'alimentazione del dispositivo dopo l'impostazione dei parametri.

4.3 Impostazioni di fabbrica

Per accedere alla procedura:

1. Assicurarsi che non sia in corso alcuna procedura.
2. Tenere premuto il tasto per 4 s: il display visualizzerà "PA".
3. Premere e rilasciare il tasto .
4. Premere e rilasciare il tasto o il tasto entro 15 s per impostare "149".
5. Premere e rilasciare il tasto o non operare per 15 s: il display visualizzerà "DEF".
6. Premere e rilasciare il tasto .
7. Premere e rilasciare il tasto o il tasto entro 15 s per impostare "4".
8. Premere e rilasciare il tasto o non operare per 15 s: il display visualizzerà "- - -" lampeggiante per 4 s, dopodiché il dispositivo uscirà dalla procedura.
9. Interrompere l'alimentazione del dispositivo.

Accertarsi che le impostazioni di fabbrica siano opportune; si veda il capitolo 9.

Per memorizzare impostazioni personalizzate quali di fabbrica:

10. Impostare i parametri di configurazione (con la procedura indicata nel paragrafo 4.2).
11. Dal punto 4. premere e rilasciare il tasto o il tasto entro 15 s per impostare "161".
12. Premere e rilasciare il tasto o non operare per 15 s: il display visualizzerà "MAP".
13. Ripetere i punti 6. 7. 8. e 9.
14. Tenere premuto il tasto per 2 s durante la procedura (ovvero prima di impostare "4": il ripristino non verrà effettuato).

5 SEGNALEZIONI E INDICAZIONI

5.1 Segnalazioni

LED	Significato
	LED compressore se è acceso, il compressore sarà acceso se lampeggia: - sarà in corso l'impostazione del setpoint di lavoro (con la procedura indicata nel paragrafo 4.1) - sarà in corso una protezione del compressore
	LED sbrinamento se è acceso, sarà in corso lo sbrinamento se lampeggia, sarà in corso il gocciolamento
	LED energy saving se è acceso e il display è acceso, sarà in corso la funzione "energy saving" se è acceso e il display è spento, sarà in corso la modalità "basso consumo"; premere un tasto per ripristinare la normale visualizzazione
°C	LED grado Celsius se è acceso, l'unità di misura delle temperature sarà il grado Celsius
°F	LED grado Fahrenheit se è acceso, l'unità di misura delle temperature sarà il grado Fahrenheit
	LED on/stand-by se è acceso, il dispositivo sarà spento (stato "stand-by")

5.2 Indicazioni

Codice	Significato
Loc	la tastiera è bloccata; si veda il paragrafo 3.6
- - -	il funzionamento richiesto non è disponibile

6 ALLARMI

6.1 Allarmi

Codice	Significato
AL	Allarme di temperatura di minima Rimedi: - verificare la temperatura ambiente; si veda il parametro A1 Principali conseguenze: - il dispositivo continuerà a funzionare regolarmente
AH	Allarme di temperatura di massima Rimedi: - verificare la temperatura ambiente; si veda il parametro A4 Principali conseguenze: - il dispositivo continuerà a funzionare regolarmente

id Allarme ingresso micro porta
Rimedi:
- verificare le cause che hanno provocato l'attivazione dell'ingresso; si vedano i parametri i0 e i1

	Principali conseguenze: - l'effetto stabilito con il parametro i0
ia	Allarme ingresso multifunzione Rimedi: - verificare le cause che hanno provocato l'attivazione dell'ingresso; si vedano i parametri i0 e i1 Principali conseguenze: - l'effetto stabilito con il parametro i0
COH	Allarme condensatore surriscaldato Rimedi: - verificare la temperatura del condensatore; si veda il parametro C6 Principali conseguenze: - il dispositivo continuerà a funzionare regolarmente
CSd	Allarme compressore bloccato Rimedi: - verificare la temperatura del condensatore; si veda il parametro C7 - spegnere e riaccendere il dispositivo: se alla riaccensione del dispositivo la temperatura del condensatore è ancora al di sopra di quella stabilita con il parametro C7, sarà necessario disconnettere l'alimentazione e pulire il condensatore Principali conseguenze: - il compressore verrà spento
dFd	Allarme sbrinamento concluso per durata massima Rimedi: - verificare l'integrità della sonda evaporatore; si vedano i parametri d2, d3 e d11 - premere un tasto per ripristinare la normale visualizzazione Principali conseguenze: - il dispositivo continuerà a funzionare regolarmente

Quando la causa che ha provocato l'allarme scompare, il dispositivo ripristina il normale funzionamento, salvo per i seguenti allarmi:

- l'allarme compressore bloccato (codice "CSd") che necessita dello spegnimento del dispositivo o dell'interruzione dell'alimentazione
- l'allarme sbrinamento concluso per durata massima (codice "dFd") che necessita della pressione di un tasto.

7 ERRORI

7.1 Errori

Codice	Significato
Pr1	Errore sonda ambiente Rimedi: - verificare che la sonda sia di tipo PTC o NTC; si veda il parametro P0 - verificare il collegamento dispositivo-sonda - verificare la temperatura ambiente Principali conseguenze: - l'attività del compressore dipenderà dai parametri C4 e C5 - lo sbrinamento non verrà mai attivato
Pr2	Errore sonda evaporatore o sonda condensatore Rimedi: - gli stessi del caso precedente ma relativamente alla sonda evaporatore o alla sonda condensatore Principali conseguenze: - se il parametro P4 è impostato a 1, lo sbrinamento durerà il tempo stabilito con il parametro d3 - se il parametro P4 è impostato a 1 e il parametro d8 è impostato a 2 o 3, il dispositivo funzionerà come se il parametro d8 fosse impostato a 0 - se il parametro P4 è impostato a 2, l'allarme condensatore surriscaldato (codice "COH") non verrà mai attivato - se il parametro P4 è impostato a 2, l'allarme compressore bloccato (codice "CSd") non verrà mai attivato

Quando la causa che ha provocato l'errore scompare, il dispositivo ripristina il normale funzionamento.

8 DATI TECNICI

8.1 Dati tecnici

Scopo del dispositivo di comando: dispositivo di comando di funzionamento.

Costruzione del dispositivo di comando: dispositivo elettronico incorporato.

Contentitore: autoestinguente grigio.

Categoria di resistenza al calore e al fuoco: D.

Dimensioni: a seconda del modello:

- 75,0 x 33,0 x 39,5 mm (2,952 x 1,299 x 1,555 in; L x H x P) con morsetteria fissa a vite
- 75,0 x 33,0 x 52,5 mm (2,952 x 1,299 x 2,066 in; L x H x P) con morsettiere estraibili a vite.

Metodo di montaggio del dispositivo di comando: a pannello, con staffe a scatto.

Grado di protezione fornito dall'involucro: IP65 (il frontale).

Metodo di connessione: a seconda del modello:

- morsetteria fissa a vite per conduttori fino a 4 mm² (0,0062 in²): alimentazione, ingressi analogici, ingressi digitali e uscite digitali
- morsetteria estraibile a vite per conduttori fino a 2,5 mm² (0,0038 in²): alimentazione, ingressi analogici, ingressi digitali e uscite digitali.

Le lunghezze massime dei cavi di collegamento sono le seguenti:

- alimentazione: 10 m (32,8 ft)
- ingressi analogici: 10 m (32,8 ft)
- ingressi digitali: 10 m (32,8 ft)
- uscite digitali: 10 m (32,8 ft).

Temperatura di impiego: da 0 a 55 °C (da 32 a 131 °F).

Temperatura di immagazzinamento: da -25 a 70 °C (da -13 a 158 °F).

Umidità di impiego: dal 10 al 90 % di umidità relativa senza condensa.

Situazione di inquinamento del dispositivo di comando: 2.

Norme ambientali:

- RoHS 2011/65/CE
- WEEE 2012/19/EU
- regolamento REACH (CE) n. 1907/2006.

Norme EMC:

- EN 60730-1
- IEC 60730-1.

Alimentazione: 230 VAC (+10 % -15%), 50... 60 Hz (±3 Hz), 2 VA.

Metodo di messa a terra del dispositivo di comando: nessuno.

Tensione impulsiva nominale: 4 KV.

Categoria di sovratensione: III.

Classe e struttura del software: A.

Ingressi analogici: 1 ingresso (sonda ambiente) impostabile via parametro di configurazione per sonde PTC o NTC.

Ingressi analogici PTC (990 Ω @ 25 °C, 77 °F)

Tipo di sensore: KTY 81-121.
Campo di misura: da -50 a 150 °C (da -58 a 302 °F).

Precisione: ±0,5 % del fondo scala.

Risoluzione: 0,1 °C (1 °F).

Tempo di conversione: 100 ms.

Protezione: nessuna.

Ingressi analogici NTC (10 KΩ @ 25 °C, 77 °F)

Tipo di sensore: 103-AT.
Campo di misura: da -40 a 105 °C (da -40 a 221 °F).

Precisione: ±0,5 % del fondo scala.

Risoluzione: 0,1 °C (1 °F).

Tempo di conversione: 100 ms.

Protezione: nessuna.

Altri ingressi: 1 ingresso impostabile via parametro di configurazione per ingresso analogico (sonda evaporatore o sonda condensatore) o ingresso digitale (micro porta o multifunzione).

Ingressi digitali (contatto pulito 5 VDC, 1,5 mA)

Alimentazione: nessuna.

Protezione: nessuna.

Visualizzazioni: display custom da 3 digit, con icone funzione.

Uscite digitali: 1 uscita (relè elettromeccanico SPDT da 16 A res. @ 250 VAC) per la gestione del compressore.

La corrente massima consentita sul carico è di 10 A.

Il dispositivo garantisce un doppio isolamento tra ciascun connettore dell'uscita digitale e le rimanenti parti del dispositivo stesso.

Azioni di Tipo 1 o di Tipo 2: tipo 1.

Caratteristiche complementari delle azioni di Tipo 1 o di Tipo 2: C.


9 SETPOINT DI LAVORO E PARAMETRI DI CONFIGURAZIONE

La seguente tabella illustra il significato del setpoint di lavoro.

9.1 Setpoint di lavoro

PARAM.	MIN.	MAX.	U.M.	DEF.	SETPOINT DI LAVORO
	r1	r2	°C/°F (1)	0,0	setpoint di lavoro; si vedano anche r0 e r12
9.2 Parametri di configurazione					
La seguente tabella illustra il significato dei parametri di configurazione.					
PARAM.	MIN.	MAX.	U.M.	DEF.	SETPOINT DI LAVORO
SP	r1	r2	°C/°F (1)	0,0	setpoint di lavoro; si vedano anche r0 e r12
PARAM.	MIN.	MAX.	U.M.	DEF.	INGRESSI ANALOGICI
CA1	-25	25,0	°C/°F (1)	0,0	offset sonda ambiente
CA2	-25	25,0	°C/°F (1)	0,0	se P4 = 1, offset sonda evaporatore se P4 = 2, offset sonda condensatore
P0	0	1	- - -	1	tipo di sonda 0 = PTC 1 = NTC
P1	0	1	- - -	1	punto decimale grado Celsius (durante il normale funzionamento) 1 = SI
P2	0	1	- - -	0	unità di misura temperatura (2) 0 = °C (grado Celsius; la risoluzione dipende dal parametro P1) 1 = °F (grado Fahrenheit; la risoluzione è di 1 °F)
P4	0	2	- - -	0	funzione del secondo ingresso 0 = ingresso digitale (micro porta o multifunzione) 1 = ingresso analogico (sonda evaporatore) 2 = ingresso analogico (sonda condensatore)
P5	0	2	- - -	0	grandezza visualizzata durante il normale funzionamento 0 = temperatura ambiente 1 = setpoint di lavoro 2 = se P4 = 0, "- - -" se P4 = 1, temperatura dell'evaporatore se P4 = 2, temperatura del condensatore
P8	0	250	0,1 s	5	ritardo visualizzazione variazione temperature rilevate dalle sonde
PARAM.	MIN.	MAX.	U.M.	DEF.	REGOLATORE PRINCIPALE
r0	0,1	15,0	°C/°F (1)	2,0	differenziale del setpoint di lavoro; si veda anche r12
r1	-99	r2	°C/°F (1)	-40	minimo setpoint di lavoro
r2	r1	99,0	°C/°F (1)	50,0	massimo setpoint di lavoro
r4	0,0	99,0	°C/°F (1)	0,0	incremento del setpoint di lavoro durante la funzione "energy saving"; si vedano anche i0, i10 e HE2
r5	0	1	- - -	0	funzionamento per freddo o per caldo (3) 0 = per freddo 1 = per caldo
r12	0	1	- - -	1	tipo di differenziale del setpoint di lavoro 0 = asimmetrico 1 = simmetrico
PARAM.	MIN.	MAX.	U.M.	DEF.	PROTEZIONI DEL COMPRESSORE
C0	0	240	min	0	ritardo accensione compressore dall'accensione del dispositivo (4)
C2	0	240	min	3	durata minima dello spegnimento del compressore (5)
C3	0	240	s	0	durata minima dell'accensione del compressore
C4	0	240	min	0	durata dello spegnimento del compressore durante l'errore sonda ambiente (codice "Pr1"); si veda anche C5
C5	0	240	min	10	durata dell'accensione del compressore durante l'errore sonda ambiente (codice "Pr1"); si veda anche C4
C6	0,0	199	°C/°F (1)	80,0	temperatura del condensatore al di sopra della quale viene attivato l'allarme condensatore surriscaldato (codice "COH") (6)
C7	0,0	199	°C/°F (1)	90,0	temperatura del condensatore al di sopra della quale viene attivato l'allarme compressore bloccato (codice "CSd")
C8	0	15	min	1	ritardo allarme compressore bloccato (codice "CSd") (7)
PARAM.	MIN.	MAX.	U.M.	DEF.	SBRINAMENTO
d0	0	99	h	8	se d8 = 0, 1 o 2, intervallo di sbrinamento 0 = lo sbrinamento a intervalli non verrà mai attivato se d8 = 3, massimo intervallo di sbrinamento
d2	-99	99,0	°C/°F (1)	2,0	temperatura dell'evaporatore di fine sbrinamento; si veda anche d3
d3	0	99	min	30	se P4 = 0 o 2, durata dello sbrinamento se P4 = 1, durata massima dello sbrinamento; si veda anche d2 0 = lo sbrinamento non verrà mai attivato
d4	0	1	- - -	0	sbrinamento all'accensione del dispositivo (4) 1 = SI
d5	0	99	min	0	se d4 = 0, tempo minimo tra l'accensione del dispositivo e l'attivazione dello sbrinamento (4) se d4 = 1, ritardo attivazione sbrinamento dall'accensione del dispositivo (4)
d6	0	2	- - -	1	temperatura visualizzata durante lo sbrinamento (solo se P5 = 0) 0 = temperatura ambiente 1 = se all'attivazione dello sbrinamento la temperatura ambiente è al di sotto di "setpoint di lavoro + Δt", al massimo "setpoint di lavoro + Δt"; se all'attivazione dello sbrinamento la temperatura ambiente è al di sopra di "setpoint di lavoro + Δt", al massimo la temperatura ambiente all'attivazione dello sbrinamento (8) (9) 2 = label "dEF"
d7	0	15	min	2	durata del gocciolamento (durante il gocciolamento il compressore rimarrà spento)
d8	0	3	- - -	0	modalità di attivazione dello sbrinamento 0 = A INTERVALLI - PER TEMPO - lo sbrinamento verrà attivato quando il dispositivo sarà rimasto acceso complessivamente per il tempo d0 1 = A INTERVALLI - PER ACCENSIONE DEL COMPRESSORE - lo sbrinamento verrà attivato quando il compressore sarà rimasto acceso complessivamente per il tempo d0

					2 = A INTERVALLI - PER TEMPERATURA DELL'EVAPORATORE - lo sbrinamento verrà attivato quando la temperatura dell'evaporatore sarà rimasta al di sotto della temperatura d9 complessivamente per il tempo d0 (10) 3 = ADATTATIVO - lo sbrinamento verrà attivato a intervalli la cui durata sarà ogni volta funzione della durata delle accensioni del compressore, della temperatura dell'evaporatore e dell'attivazione dell'ingresso micro porta; si vedano anche d18, d19, d20, d22, i13 e i14 (10)
d9	-99	99,0	°C/°F (1)	0,0	temperatura dell'evaporatore al di sopra della quale il conteggio dell'intervallo di sbrinamento viene sospeso (solo se d8 = 2)
d11	0	1	- - -	0	abilitazione dell'allarme sbrinamento concluso per durata massima (codice "dFd"; solo se P4 = 1 e in assenza di errore sonda evaporatore (codice "Pr2") 1 = SI
d18	0	999	min	40	intervallo di sbrinamento (lo sbrinamento verrà attivato quando il compressore sarà rimasto acceso complessivamente, con la temperatura dell'evaporatore al di sotto della temperatura d22, per il tempo d18; solo se d8 = 3) 0 = lo sbrinamento non verrà mai attivato per effetto di questa condizione
d19	0,0	40,0	°C/°F (1)	3,0	temperatura dell'evaporatore al di sotto della quale viene attivato lo sbrinamento (relativa alla media delle temperature dell'evaporatore, ovvero "media delle temperature dell'evaporatore - d19") (solo se d8 = 3)
d20	0	999	min	180	durata minima consecutiva dell'accensione del compressore tale da provocare l'attivazione dello sbrinamento 0 = lo sbrinamento non verrà mai attivato per effetto di questa condizione
d22	0,0	19,9	°C/°F (1)	2,0	temperatura dell'evaporatore al di sopra della quale il conteggio dell'intervallo di sbrinamento viene sospeso (relativa alla media delle temperature dell'evaporatore, ovvero "media delle temperature dell'evaporatore + d22") (solo se d8 = 3); si veda anche d18
PARAM.	MIN.	MAX.	U.M.	DEF.	ALLARMI DI TEMPERATURA (11) (12)
A1	0,0	99,0	°C/°F (1)	10,0	temperatura ambiente al di sotto della quale viene attivato l'allarme di temperatura di minima (codice "AL"; relativa al setpoint di lavoro, ovvero "setpoint di lavoro - A1"); si veda anche A11 0 = allarme assente
A4	0,0	99,0	°C/°F (1)	10,0	temperatura ambiente al di sopra della quale viene attivato l'allarme di temperatura di massima (codice "AH"; relativa al setpoint di lavoro, ovvero "setpoint di lavoro + A4"); si veda anche A11 0 = allarme assente
A6	0	99	10 min	12	ritardo allarme di temperatura di massima (codice "AH") dall'accensione del dispositivo (4)
A7	0	199	min	15	ritardo allarme di temperatura di minima (codice "AL") e di massima (codice "AH")
A11	0,1	15,0	°C/°F (1)	2,0	differenziale dei parametri A1 e A4
PARAM.	MIN.	MAX.	U.M.	DEF.	INGRESSI DIGITALI
i0	0	4	- - -	1	effetto provocato dall'attivazione dell'ingresso digitale 0 = nessun effetto 1 = MICRO PORTA - ATTIVAZIONE DELL'ALLARME INGRESSO MICRO PORTA (codice "id") - il compressore verrà spento (al massimo per il tempo i3 o fino a quando l'ingresso verrà disattivato); si veda anche i2 (13) 2 = MULTIFUNZIONE - ATTIVAZIONE DELLA FUNZIONE "ENERGY SAVING" - verrà attivata la funzione "energy saving" (con effetto solo sul compressore, fino a quando l'ingresso verrà disattivato); si veda anche r4 3 = MULTIFUNZIONE - ATTIVAZIONE DELL'ALLARME INGRESSO MULTIFUNZIONE (codice "iA") - il dispositivo continuerà a funzionare regolarmente; si veda anche i2 4 = MULTIFUNZIONE - ATTIVAZIONE DELL'ALLARME PRESSOSTATO (codice "iA") - il compressore verrà spento (fino a quando l'ingresso verrà disattivato); si veda anche i2
i1	0	1	- - -	0	tipo di contatto dell'ingresso digitale 0 = normalmente aperto (ingresso attivo con contatto chiuso) 1 = normalmente chiuso (ingresso attivo con contatto aperto)
i2	-1	120	min	30	se i0 = 1, ritardo segnalazione allarme ingresso micro porta (codice "id") -1 = l'allarme non verrà segnalato se i0 = 3, ritardo segnalazione allarme ingresso multifunzione (codice "iA") -1 = l'allarme non verrà segnalato se i0 = 4, ritardo spegnimento compressore dall'attivazione dell'allarme pressostato (codice "iA") -1 = riservato
i3	-1	120	min	0	durata massima dell'effetto provocato dall'attivazione dell'ingresso micro porta sul compressore -1 = l'effetto durerà fino a quando l'ingresso verrà disattivato
i10	0	999	min	0	tempo che deve trascorrere in assenza di attivazioni dell'ingresso micro porta (dopo che la temperatura ambiente ha raggiunto il setpoint di lavoro) affinché la funzione "energy saving" venga attivata; si vedano anche r4 e HE2 0 = la funzione non verrà mai attivata per effetto di questa condizione
i13	0	240	- - -	180	numero di attivazioni dell'ingresso micro porta tale da provocare l'attivazione dello sbrinamento 0 = lo sbrinamento non verrà mai attivato per effetto di questa condizione
i14	0	240	min	32	durata minima dell'attivazione dell'ingresso micro porta tale da provocare l'attivazione dello sbrinamento 0 = lo sbrinamento per questa condizione non verrà mai attivato
PARAM.	MIN.	MAX.	U.M.	DEF.	ENERGY SAVING
HE2	0	999	min	0	durata massima della funzione "energy saving" attivata per effetto dell'assenza di attivazioni dell'ingresso micro porta; si vedano anche r4 e i10 0 = la funzione durerà fino a quando l'ingresso verrà attivato
HE3	0	240	min	2	tempo che deve trascorrere in assenza di operazioni con i tasti affinché la modalità "basso consumo" venga attivata 0 = la modalità non verrà mai attivata

PARAM.	MIN.	MAX.	U.M.	DEF.	VARIE
POF	0	1	- - -	1	attivazione del tasto  1 = SI
PAS	-99	999	min	-19	password di accesso ai parametri di configurazione 0 = la password non dovrà essere impostata

Note:

- l'unità di misura dipende dal parametro P2
- impostare opportunamente i parametri relativi ai regolatori dopo l'impostazione del parametro P2
- se il parametro r5 è impostato a 1, la funzione "energy saving" e la gestione dello sbrinamento non saranno abilitate
- il parametro ha effetto anche dopo un'interruzione dell'alimentazione che si manifesta quando il dispositivo è acceso
- il tempo stabilito con il parametro viene conteggiato anche quando il dispositivo è spento
- il differenziale del parametro è di 2,0 °C/4 °F
- se all'accensione del dispositivo la temperatura del condensatore è già al di sopra di quella stabilita con il parametro C7, il parametro C8 non avrà effetto
- il valore di Δt dipende dal parametro r12 (r0 se r12 = 0, r0/2 se r12 = 1)
- il display ripristina il normale funzionamento quando, concluso il gocciolamento, la temperatura ambiente scende al di sotto di quella che ha bloccato il display (o se si manifesta un allarme di temperatura)
- se il parametro P4 è impostato a 0 o 2, il dispositivo funzionerà come se il parametro d8 fosse impostato a 0
- durante lo sbrinamento e il gocciolamento gli allarmi di temperatura sono assenti, a condizione che questi si siano manifestati dopo l'attivazione dello sbrinamento
- durante l'attivazione dell'ingresso micro porta l'allarme di temperatura di massima è assente, a condizione che questi si sia manifestato dopo l'attivazione dell'ingresso
- il compressore viene spento trascorsi 10 s dall'attivazione dell'ingresso.